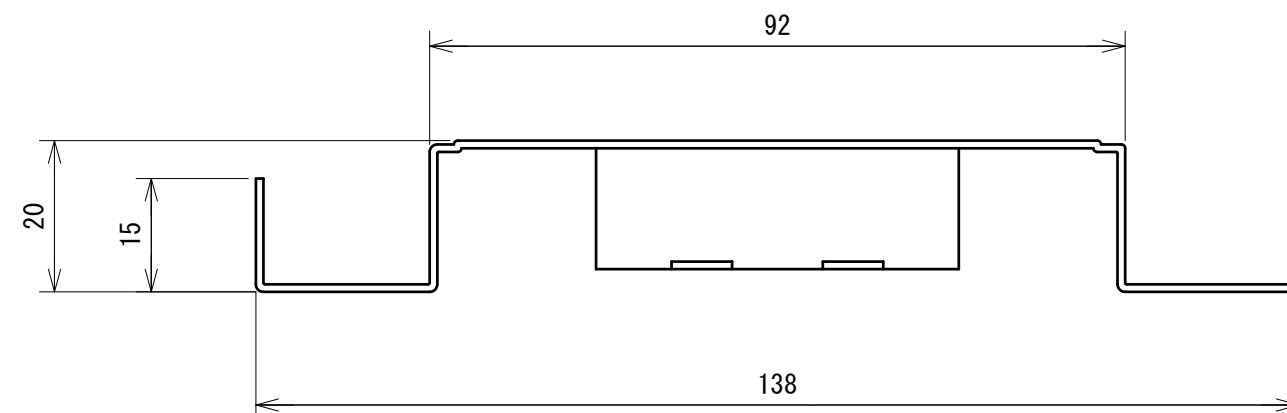
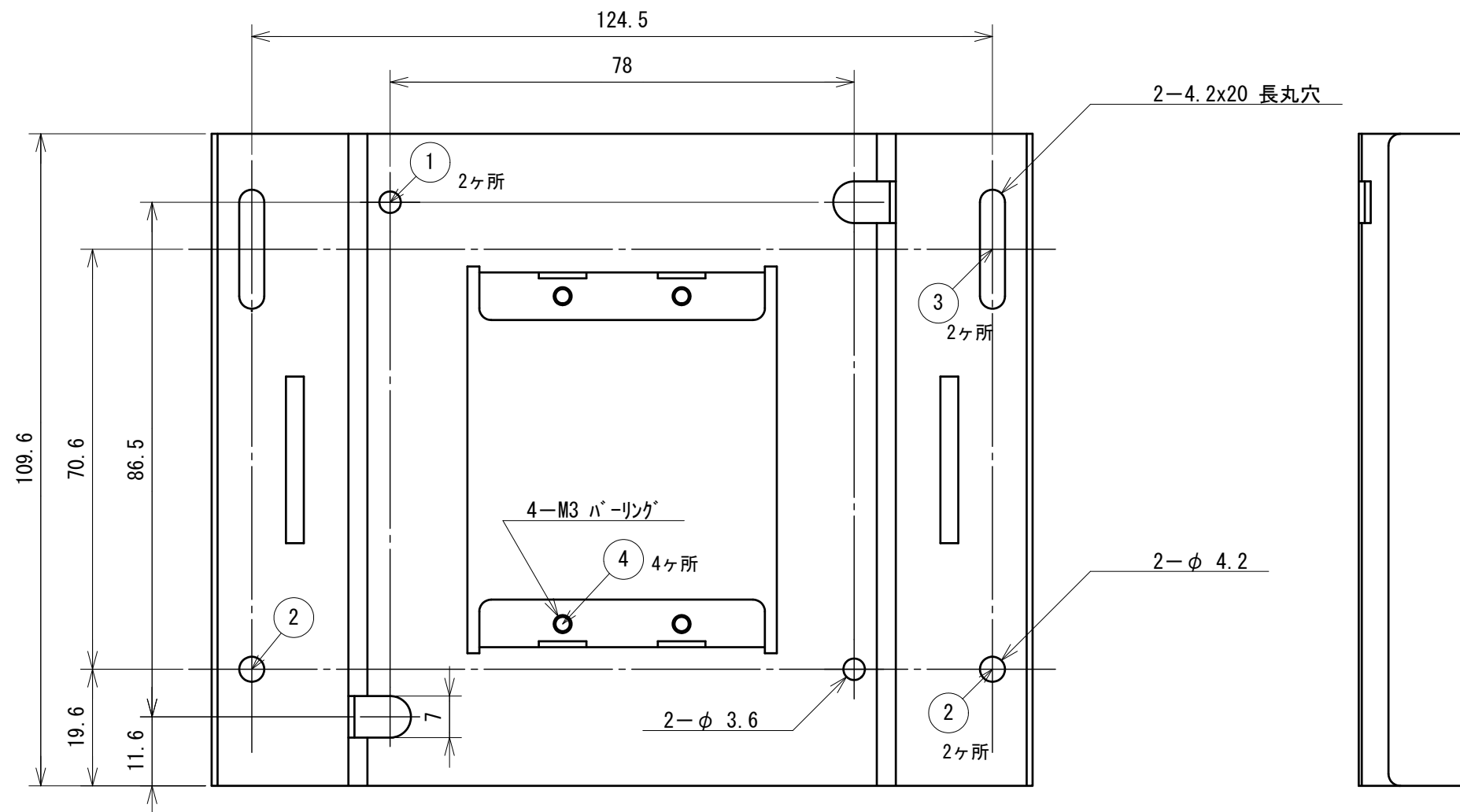


放熱・設置ブラケット 寸法図



- ① : M3xL5 +セットナベ小ネジSW付を使用して本品をOBSEX1またはOBSVX1本体に取付けます。
- ②③ : 本機を壁やキャビネット等に取り付ける際に使用します。
- ④ : 市販のDINレール取付版を使用して本機をDINレールに取り付ける際に使用します。
適合DINレール取付版:DRT-1(タカチ電機工業)