

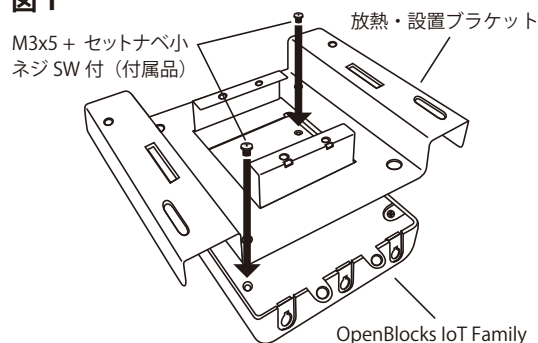
1. 対応機種と放熱・設置ブラケットの同梱品

対応機種	放熱・設置ブラケットの同梱品
OpenBlocks IoT VX2/W	放熱・設置ブラケット 本体
OpenBlocks IoT VX2	ネジ (M3x5 + セットナベ小ネジ SW 付)
OpenBlocks IoT VX1	
OpenBlocks IoT EX1	

2. 筐体への放熱・設置ブラケットの取り付け方法

- ① OpenBlocks IoT の筐体を裏返して、筐体裏面と放熱・設置ブラケットのネジ穴と穴が合うように重ね合わせる (図1)。
※向きが逆だと面がズれて重なるため注意して下さい。
- ② 重ね合わせた穴のうち、ネジが留められていない2箇所に対して、同梱品のネジ (M3x5 + セットナベ小ネジ SW 付) を回し込む (図1)。

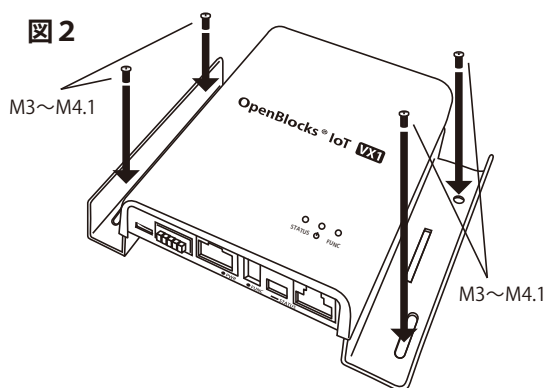
図1



3-1. 壁面、キャビネットへ取り付ける場合

- ③ 設置したい壁面、キャビネットにブラケット付きの筐体をセットし、ブラケットの外側に見える4カ所のネジ穴 (右図を参照) にネジ (M3 ~ M4 小ネジ)、またはネジ (3 ~ 4.1 タッピングネジ) を回し込む (図2)。

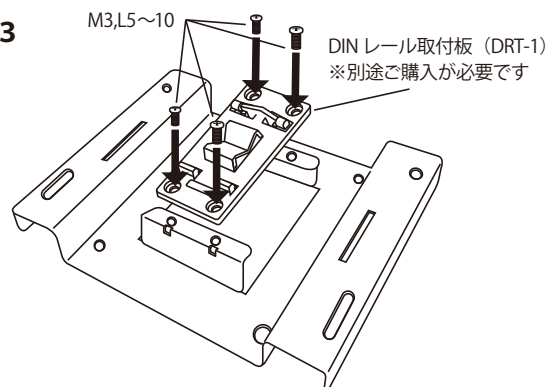
図2



3-2. DIN レールへ取り付ける場合

- ④ 「3-1」で筐体に取り付けたブラケットの中央突起部分にある4カ所の穴とDIN レール取付板 (別途ご購入が必要です) に空いているネジ穴を重ね合わせる (図3)。
- ⑤ 重ねたネジ穴にネジ (M3,L5 ~ 10) を回し込み固定させた後、ブラケットをDIN レールに取り付ける (図3)。

図3



お問い合わせ先 <ぷらっとホーム株式会社>

ご不明な点、ご質問については、こちらまでお問い合わせ下さい。

TEL : 03-5213-4372 E-mail : support@plathome.co.jp

受付時間 : 平日 (祝祭日、弊社休業日を除く) 9:30-12:00, 13:00-18:00